

## DUYLAR



## Giriş

**Elektrik Lamba Duyu**, içine vidalanan lamba başlığı aracılığı ile elektrik lambasının beslenmesini ve elektrik devresine bağlanmasını sağlayan içi Edison vidalı düzendir.

## İlgili Standartlar

TS EN 60238 , VDE 0616 , IEC 238 , DIN 49680

## Sertifikalar



ISO 9001 Kalite Yönetim Sistemi Sertifikası



EC Avrupa standartlarına uyumluluk deklarasyonu



KEMA Standartlara uygunluk belgesi

## Üretim programı

**VOLTRANO**<sup>®</sup> Markalı duylar, TS EN 60238 standardına göre E27 duyu olarak 4A, 250V'da 14 farklı tip de, E 40 duyu olarak 16A, 250V' da 2 farklı tipte aşağıdaki tabloya uygun olarak üretilmektedir.

Standard	Gerilim	Akım	Ürün No	Ürün Adı	Duy Ringi	Montaj	Terminal
TS EN 60238	250V AC	4A	31.1104.00	Askı duyu	E 27	M2,6 vida	M 2,6 vidalı Özel profil
			31.2108.10	Braçol duyu	E 27	M10x1 flanş	M 2,6 vidalı Özel profil
			31.2108.20	Braçol duyu (*)	E 27	M10x1 flanş	M 2,6 vidalı Özel profil
			31.2108.30	Braçol duyu	E 27	R3/8" flanş	M 2,6 vidalı Özel profil
			31.2108.40	Braçol duyu (*)	E 27	R3/8" flanş	M 2,6 vidalı Özel profil
			31.2108.50	Braçol duyu	E 27	M13x1 flanş	M 2,6 vidalı Özel profil
			31.2108.60	Braçol duyu (*)	E 27	M13x1 flanş	M 2,6 vidalı Özel profil
			31.1530.00	Donanma duyu	E 27	M3x vida	M3 vidalı Özel profil
			31.1247.00	Tavan duyu	E 27	Vida	M 2,6 vidalı Özel profil
			31.1248.00	Duvar duyu	E 27	Vida	M 2,6 vidalı Özel profil
			31.3063.00	Tavan glob duyu	E 27	Vida	M 2,6 vidalı Özel profil
			31.3065.00	Duvar glob duyu	E 27	Vida	M 2,6 vidalı Özel profil
			31.1502.00	Üniversal duyu	E 27	M3x vida	M 2,6 vidalı Özel profil
			31.1502.20	Üniversal duyu	E 27	L-ayak	M 2,6 vidalı Özel profil
	31.1117.00	Üniversal duyu	E40	Vida	M 4 vidalı Özel profil		
	31.1119.00	Üniversal duyu	E40	Vida	M 4 vidalı Özel profil		

(\*) Duylarda topraklama klemensi vardır.

## Tasarım ve Kalite

**VOLTRANO**<sup>®</sup> Markalı duylar, ilgili standartlara uygun olarak tüketicinin çeşitli kullanma yer ve amaçları göz önünde bulundurularak geniş üretim programı çerçevesinde üretilmektedir.

E27 Duylar genel olarak porselen gövde, bağlantı terminallerini ve kontakları ihtiva eden duy dibi ile lambayı taşıyan porselen duy ringi olmak üzere üç ana parçadan meydana gelmektedir. Bazı özel hallerde bu kısımlar birleştirilerek yekpare(üniversal duy) veya iki parçalı (Donanma duyu) olarak üretilmektedir.

Yalıtkan kısımlar ısınma, yanma ve farklı ortam şartlarına karşı dayanıklı olan **seramik malzemedен** sırlı ve sırsız olarak, iletken kısımlar ise (**Kontaklar**) **fosfor bronz** malzemedен pasivasyonlu veya nikel kaplı olarak yapılmaktadır. Bu nedenle **VOLTRANO**<sup>®</sup> markalı duylarda zamanla yalıtım direncinin ve elektriksel dayanımın azalması veya elektrik çarpmalarına karşı korumanın azalması, kontak bağlantılarında gevşeme, çatlama genleşme, büzülme veya yalıtkanın eriyerek dışarı taşması v.s. gibi kalite ve can emniyeti bakımından oldukça önemli olan bozulmalar kesinlikle görülmez.

**VOLTRANO**<sup>®</sup> markalı duyların bozulmadan normal şekilde kullanılacakları azami çevre sıcaklıkları **E27 ve E40 duylar için T 270°C** 'e kadar çıkabilmektedir. Lambanın takılması veya çıkarılması sırasında veya takılı durumda iken gerilim altında kalan kontaklar ile bağlantı terminallerine rasgele dokunma önlenmiştir.

Lamba değiştirilmesi veya abajurun döndürülmesi sırasında, duy ringlerinin gevşemesi veya yerinden çıkması kilitleme düzeni ile önlenmiştir. Kontaklara uygun terminallerle yapılan bağlantı sayesinde geçiş direnci minimuma indirilmiştir. Kontak bağlantı terminalleri arasında gerilim düşümü veya güç kaybı standartlarda belirtilen değerlerin çok altına indirilmiştir.

**VOLTRANO**<sup>®</sup> markalı duylara, E27, ve E40 edison vidasına uygun her çeşit lamba takılabilmektedir. Duylara iletkenlerin kolaylıkla ve emniyetle bağlanabilmesi için **özel pirinç profil klemensler** kullanılmaktadır. Duylarda tam kontak teması sağlamak için merkez kontak çelik yay ile desteklenmiştir.

**VOLTRANO**<sup>®</sup> markalı E27 duy terminallerine **0,5mm<sup>2</sup>-2,5mm<sup>2</sup>** ,kesitli iletkenler , E40 duy terminallerine ise **1,5mm<sup>2</sup>-4mm<sup>2</sup>** lik kesitli iletkenler kolaylıkla bağlanabilir.

### **Askı Duyu :**

Askı duyu, gövde, duy dibi, duy ringi ve askı kancasından oluşur. Gövde üzerinde askı kancası bulunur. Duy dibi üzerine merkez ve yan kontak bağlantı klemensleri ile sıvanır. Duy ringi üzerine metal ring takılır. Metal ring lambanın gövdeye kolay vidalanmasını sağlar. Askı duyu yağmura ve dış etkenlere karşı korumalıdır. Askı duyları, kullanılacakları yerlere askı halkası ile monte edilirler.

### **Braçol Duylar:**

Braçol duylar, gövde, duy dibi ve duy ringinden oluşur. Gövde üzerinde bağlantı flanşı (M10x1,M13x1 ve R3/8") bulunur. Duy dibi üzerine merkez ve yan kontak bağlantı klemensleri ile sıvanır. Duy ringi üzerine metal ring takılır. Metal ring lambanın gövdeye kolay vidalanmasını sağlar. M10x1 Braçol duylar, kullanılacakları yerlere M10x1 saplama ile, M13x1 Braçol duylar, M13x1 saplama ile R3/8" Braçol duylar, R3/8" saplama ile monte edilirler.

### **Donanma Duyu:**

Donanma duyu, alt ve üst gövdeden oluşur. Alt gövdeye klemens ve vida yardımı ile merkez ve yan kontak bağlanır. Üst gövdede metal ring bulunur. Gövde M3 vida ile alt gövdeye birleştirilir. Donanma duyları özel klemens sayesinde paralel bağlanabilirler. Donanma duyları kullanılacakları yerlere M3 vida ile montaj edilirler.

### **Tavan ve Duvar duyu:**

Tavan ve duvar duyu, gövde, duy dibi ve duy ringinden oluşur. Duy dibi üzerine merkez ve yan kontak bağlantı klemensleri ile sıvanır. Duy ringi üzerine metal ring takılır. Metal ring lambanın gövdeye kolay vidalanmasını sağlar. Tavan ve duvar duylar kullanılacakları yerlere Ø5 lik vida ile montaj edilirler.

### Tavan ve Duvar Glob duyu:

Tavan ve duvar glob duyu, gövde, duy dibi ve duy ringinden oluşur. Glob duylarda gövde üzerinde dış etkenlere karşı koruma görevi yapan glob camı takılacak diş vardır. Duy dibi üzerine merkez ve yan kontak bağlantı klemensleri ile sıvanır. Duy ringi üzerine metal ring takılır. Metal ring lambanın gövdeye kolay vidalanmasını sağlar. Glob tavan ve duvar duyuna, cam veya plastik glob takıldığında sıçrayan suya ve rutubetli ortamlara karşı koruma sağlanır. Tavan ve duvar glob duyuna Ø84,5 mm lik glob camı takılabilir. Porselen gövde ile armatür camı arasında kullanılan ısıya mukavim lastik conta sayesinde camın gövdeye tam oturması ve sıkışması sağlanmıştır. Rutubet ve tozun armatür içine girmesi önlenmiştir. Tavan ve duvar glob duylarının cam takılı iken koruma sınıfı IP 41 dir. Tavan ve duvar glob duyları kullanılacakları yerlere Ø5 lik vida ile monte edilirler.

### E27 Üniversal Duylar:

E27 Üniversal duylar, tek parçadan oluşur. Duy gövdesi üzerine merkez ve yan kontak bağlantı klemensleri ile sıvanır. Gövde üzerindeki dişli kısma metal ring takılır. Metal ring lambanın gövdeye kolay vidalanmasını sağlar. E27 Üniversal duylar kullanılacakları yere M3 vida veya L ayak ile montaj edilirler.

### E40 Üniversal Duylar:

E40 Üniversal duylar, tek parçadan oluşur. E40 duyların 1117 ve 1119 olarak iki farklı modeli vardır.

**1117 E40 duylarda** merkez ve yan kontak bakır alaşımlı özel somunlar ile gövdeye sıvanır. Lambanın duya vidalanması için Bakır alaşımı dişli halka özel vida ve somunlarla gövdeye monte edilir. Tam kontak teması sağlamak için merkez kontak çelik yay ile desteklenmiştir. M4x11 pullu vidalar ile kablo bağlantısı çok kolay yapılabilmektedir. 1117 E40 Üniversal duylar kullanılacakları yere Ø4 vida ile montaj edilirler.

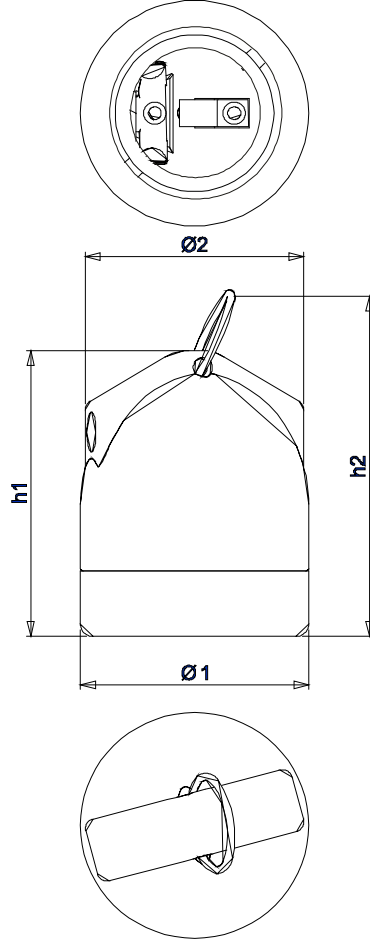
**1119 E40 duylarda** merkez kontak ve yan kontak (E40 dişli halka) bakır alaşımlı özel somunlar ve vida ile gövdeye vidalanır. Lambanın duya vidalanması için Bakır alaşımı dişli halka özel vida ve somunlarla gövdeye monte edilir. Tam kontak teması sağlamak için merkez kontak çelik yay ile desteklenmiştir. 1119 E40 Üniversal duylar kullanılacakları yere Ø4 vida ile montaj edilirler

## Teknik Özellikler

Standardlar	TS EN 60238 , IEC 60238, VDE 0616							
Ürünler		31.1104.00	31.2108.60	31.1530.00	31.1247.00	31.3063.00	31.1502.00	31.1117.00
					31.1248.00	31.3065.00	31.1502.20	31.1119.00
Anma akımı In	A	4	4	4	4	4	4	16
Anma Voltajı Un	V AC	250	250	250	250	250	250	250
Yüksek gerilim Ue	kV AC	2,5	2,5	2,5	2,5	2,5	2,5	2,5
Darbe Gerilimi Ui	kV AC	5	5	5	5	5	5	5
Kontakt malzemesi		Fosfor Bronz	Fosfor Bronz	Fosfor Bronz	Fosfor Bronz	Fosfor Bronz	Fosfor Bronz	Bakır Alaşımı
Kontakt Kaplaması		Pasivasyon	Pasivasyon	Nikel	Pasivasyon	Pasivasyon	Pasivasyon	Nikel
Bağlantı		M2,6 Vida	2,6 Vida	M3 Vida	2,6 Vida	2,6 Vida	2,6 Vida	M4 vida
Bağlantı kesiti	mm <sup>2</sup>	1,5	1,5	1,5	1,5	1,5	1,5	2,5
Sıkma momenti	Nm	0,4	0,4	0,4	0,4	0,4	0,4	1,2
Montaj		Halka	Flanş	Vida	Vida	Vida	Vida,L ayak	Vida

**ASKI DUYU**

Açıklama	Montaj Şekli	Ürün No	Ad/K	kg/Kutu
Halka Bağlantı	Halka	31.1104.00	10	1,20



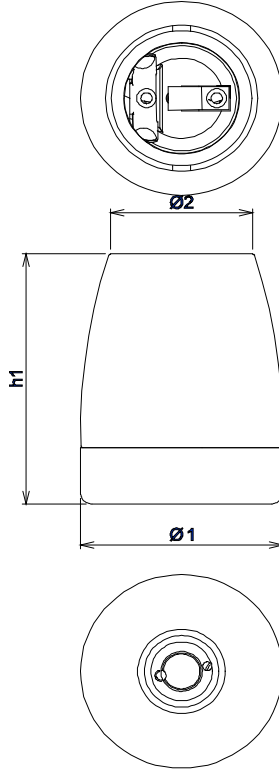
Akım In A	Gerilim Un V	Tip	Duy Ringi E	Alt Çap Ø1	Üst Çap Ø2	Yük. h1	Toplam Yük h2	Montaj Ekseni X	Montaj Ekseni Y	Montaj Deligi Ød	Montaj Bağlantısı
4	250	31.1104.00	E27	46	44	59	70				Askı halkası

**BRAÇOL DUYLAR**



Açıklama	Montaj Şekli	Ürün No	Ad/K	kg/Kutu
M10x1 Vidalı	M10x1 flanş	31.2108.10	10	1,36
M10x1 Vidalı	M10x1 flanş	31.2108.20	10	1,36
R3/8 vidalı	R3/8" flanş	31.2108.30	10	1,36
R3/8 vidalı	R3/8" flanş	31.2108.40	10	1,36
M13x1 vidalı	M13x1 flanş	31.2108.50	10	1,36
M13x1 vidalı	M13x1 flanş	31.2108.60	10	1,36

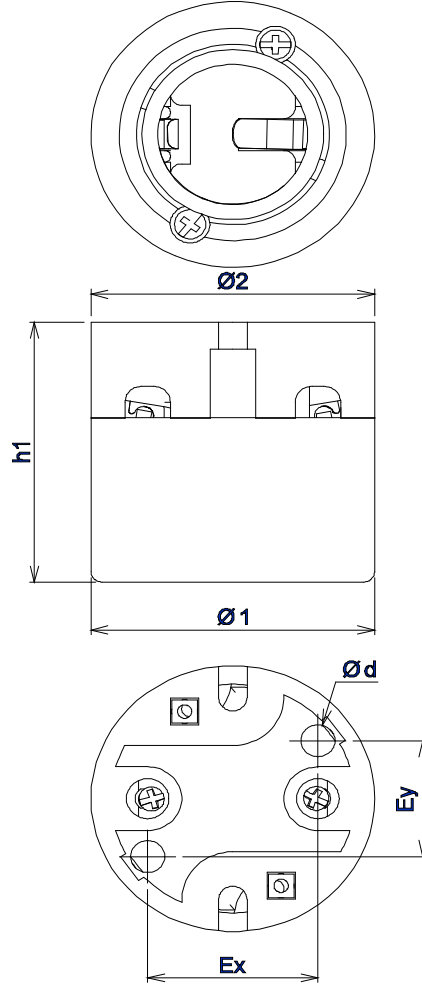
31.2018.20-40-60 duylar  
Topraklama pulu bulunan duylardır



Akım In A	Gerilim Un V	Tip	Duy Ringi E	Alt Çap Ø1	Üst Çap Ø2	Yük. h1	Toplam Yük h2	Montaj Ekseni X	Montaj Ekseni Y	Montaj Deligi Ød	Montaj Bağlantısı
4	250	31.2108.10	E27	46	33	59					M10x1 Flanş
4	250	31.2108.20	E27	46	33	59					M10x1 Flanş
4	250	31.2108.30	E27	46	33	59					R3/8" flanş
4	250	31.2108.40	E27	46	33	59					R3/8" flanş
4	250	31.2108.50	E27	46	33	59					M13x1 Flanş
4	250	31.2108.60	E27	46	33	59					M13x1 Flanş

**DONANMA DUYU**

Açıklama	Montaj Şekli	Ürün No	Ad/K	kg/Kutu
Vida bağlantılı	2xM3 Vida	31.1530.00	10	1,30

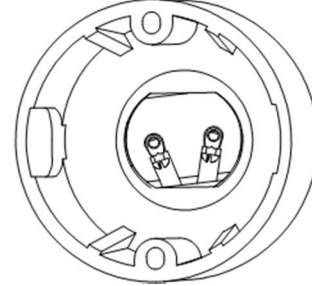
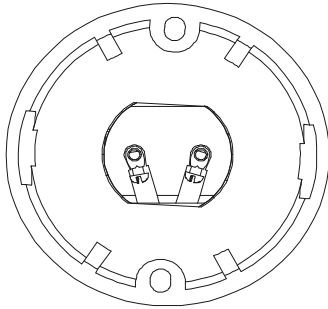
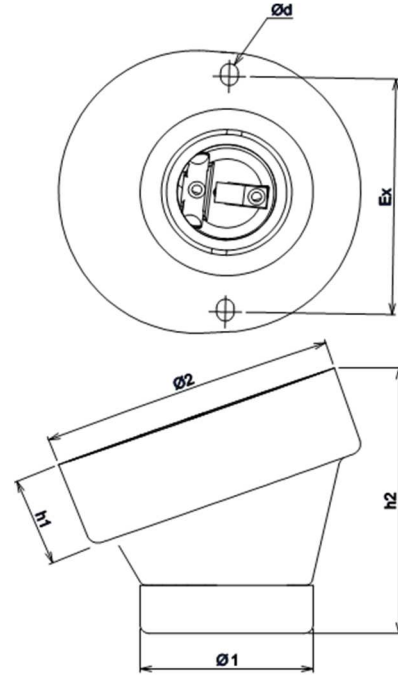
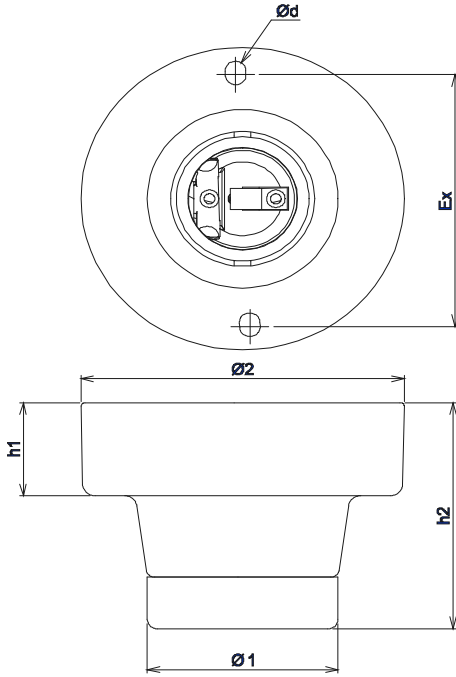


Akım	Gerilim	Tip	Duy Ringi E	Alt	Üst	Yük.	Toplam	Montaj Ekseni	Montaj Ekseni	Montaj Deligi	Montaj Bağlantısı
In A	Un V			Çap	Çap		Yük.				
				Ø1	Ø2	h1	h2	X	Y	Ød	
4	250	31.1530.00	E27	50	50	49		30	22	6	Ø5 Vida

**TAVAN VE DUVAR DUYU**



Açıklama	Montaj Şekli	Ürün No	Ad/K	kg/Kutu
Vida bağlantılı	2xVida	31.1247.00	10	2,00
Vida bağlantılı	2xVida	31.1248.00	10	2,10



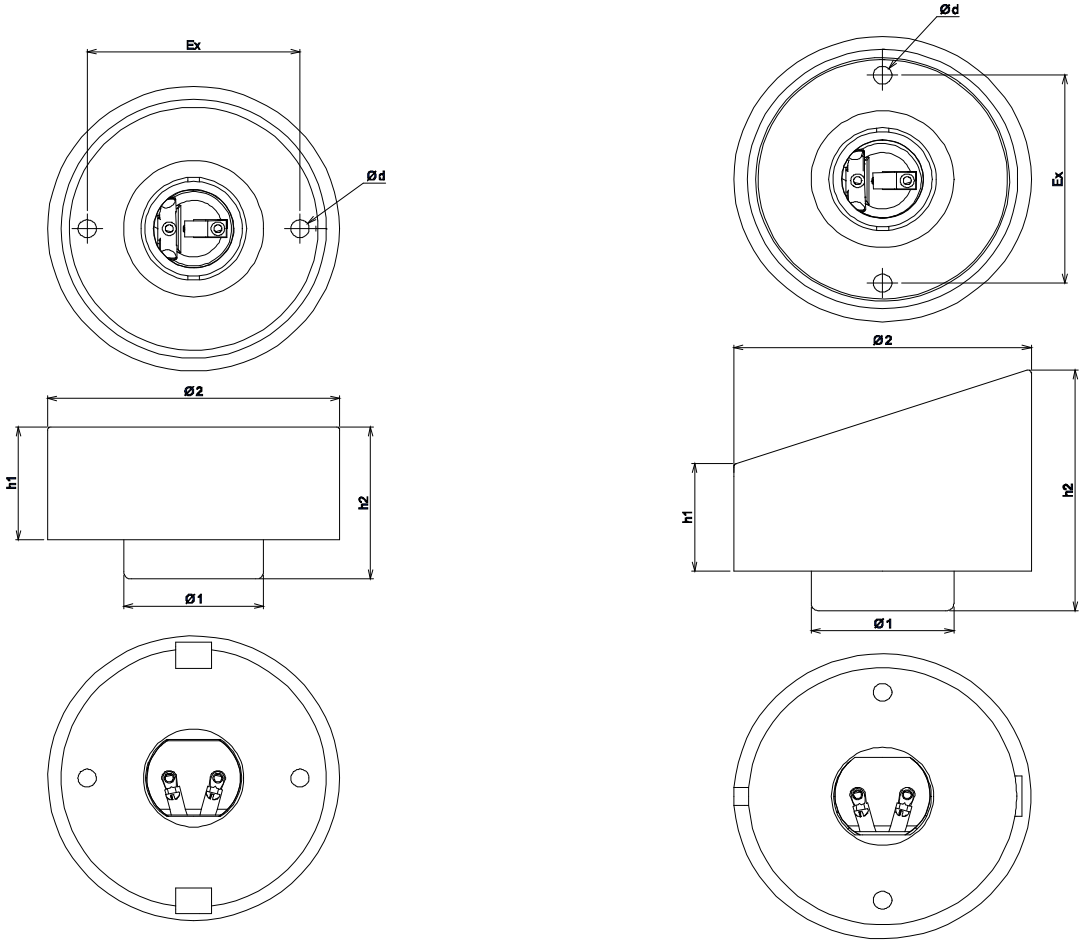
Akım In A	Gerilim Un V	Tip	Duy Ringi E	Alt	Üst	Yük.	Toplam Yük	Montaj Ekseni	Montaj Ekseni	Montaj Deligi	Montaj Bağlantısı
				Çap Ø1	Çap Ø2						
4	250	31.1247.00	E27	46	78	24	59	65	Y	Ød	Ø5 Vida
4	250	31.1248.00	E27	46	78	24	74	65	Y	Ød	Ø5 Vida



**TAVAN VE DUVAR GLOB DUYU**



Açıklama	Montaj Şekli	Ürün No	Ad/K	kg/Kutu
Vida bağlantılı	2xVida	31.3063.00	10	3,20
Vida bağlantılı	2xVida	31.3065.00	10	3,20

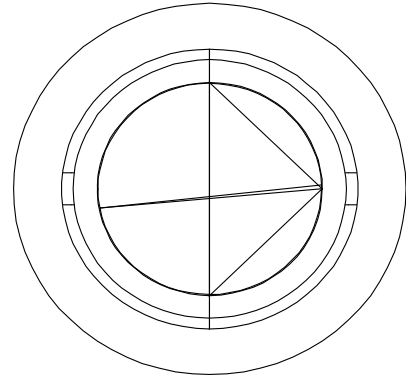
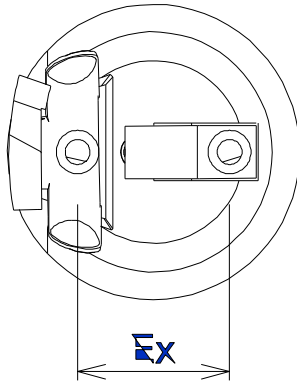
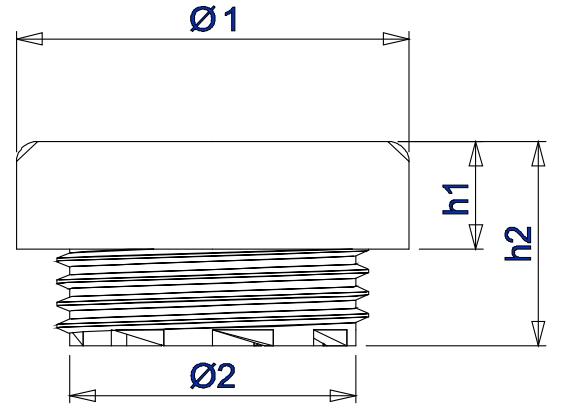
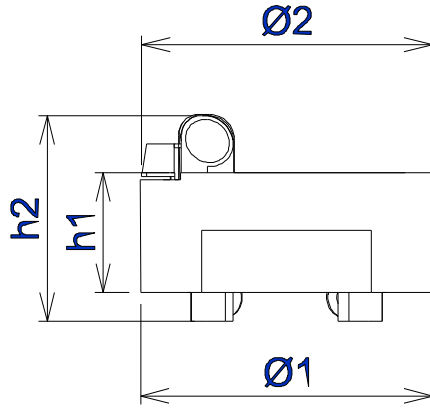


Akım	Gerilim	Tip	Duy Ringi E	Alt	Üst	Yük.	Toplam	Montaj	Montaj	Montaj	Montaj
In	Un			Çap	Çap		Yük	Ekseni	Ekseni	Deligi	Bağlantısı
A	V			Ø1	Ø2		h2	X	Y	Ød	
4	250	31.3063.00	E27	46	96	38	52	70		6	Ø5 Vida
4	250	31.3065.00	E27	46	96	68	80	70		6	Ø5 Vida

**DUY DİBİ VE DUYS RİNGİ**



Açıklama	Montaj Şekli	Ürün No	Ad/K kg/Kutu
Duy Dibi	2xM2,6Vida	39.1104.08	
Duy Ringi	Özel	39.1104.09	

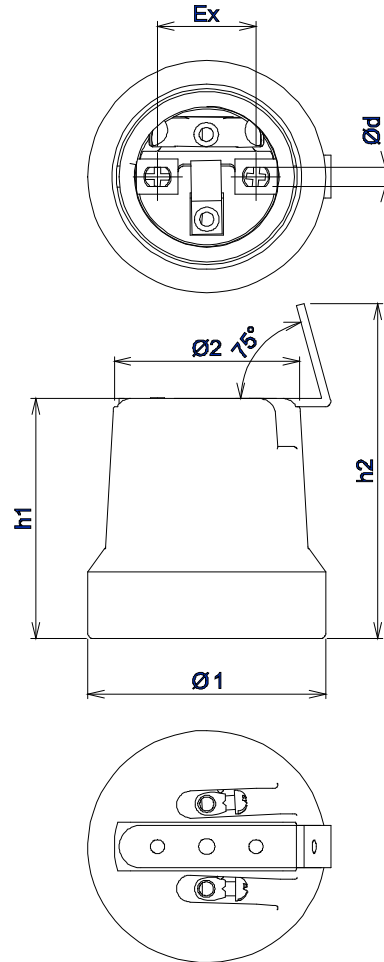
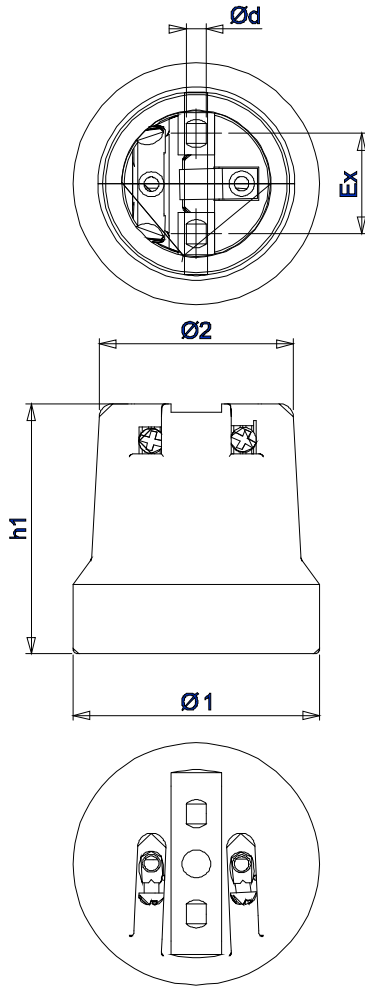


Akım In A	Gerilim Un V	Tip	Duy Ringi E	Alt Çap Ø1	Üst Çap Ø2	Yük. h1	Toplam Yük h2	Montaj Ekseni X	Montaj Ekseni Y	Montaj Deliği Ød	Montaj Bağlantısı
4	250	39.1104.08		31	31	13	22	16			M2,6 Vida
4	250	39.1104.09	E27	46	32	13	26				

**E 27 ÜNİVERSAL DUYLAR**



Açıklama	Montaj Şekli	Ürün No	Ad/K	kg/Kutu
Vida bağlantılı	2xM3 Vida	31.1502.00	50	3,50
Layaklı	Layaklı	31.1502.20	10	0,75

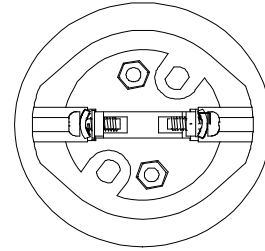
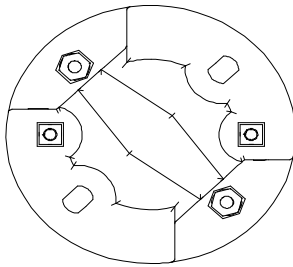
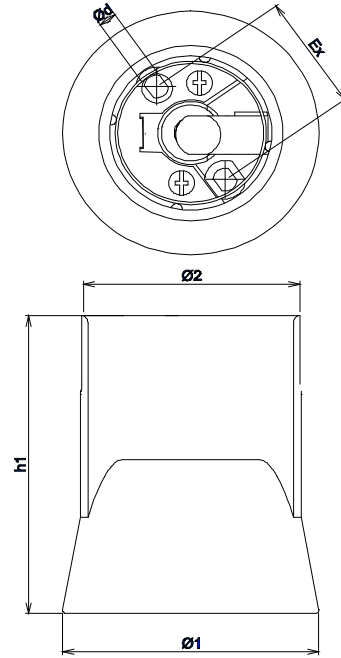
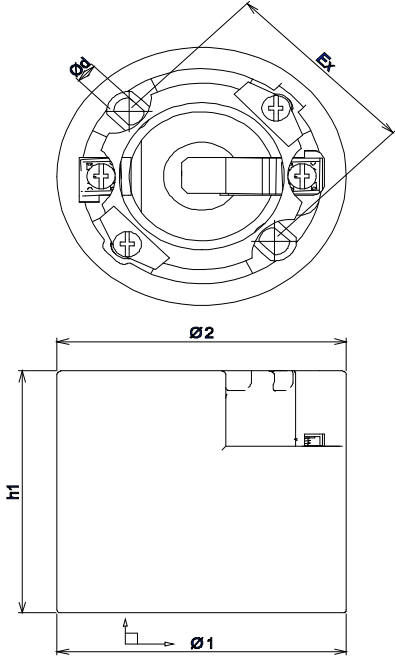


Akım In A	Gerilim Un V	Tip	Duy Ringi E	Alt Çap Ø1	Üst Çap Ø2	Yük. h1	Toplam Yük. h2	Montaj Ekseni X	Montaj Ekseni Y	Montaj Deliği Ød	Montaj Bağlantısı
4	250	31.1502.00	E27	44	35	45		18		3,5	Ø3 Vida
4	250	31.1502.20	E27	44	35	45	63	18		3,5	Ø3 Vida

**E 40 ÜNİVERSAL DUYLAR**



Açıklama	Montaj Şekli	Ürün No	Ad/K	kg/Kutu
Vida bağlantılı	2xVida	31.1117.00	10	3,50
Vida sıkma	2xVida	31.1119.00	10	3,20



Akım	Gerilim	Tip	Duy Ringi E	Alt Çap	Üst Çap	Yük. h1	Toplam Yük h2	Montaj Ekseni X	Montaj Ekseni Y	Montaj Deliği Ød	Montaj Bağlantısı
In A	Un V			Ø1	Ø2						
16	250	31.1117.00	E40	72	72	68		52		5,5	Ø5 Vida
16	250	31.1119.00	E40	70	59	85		33		5,5	Ø5 Vida

DUY KEMA BELGELERİ

**CERTIFICATE**

**DEKRA** CERTIFICATION B.V.

**Product data**  
Trade name(s)  
Type and marking

The product and any markings shall remain the sole responsibility of the manufacturer.

DEKRA hereby certifies that the above-mentioned product complies with the requirements of the KEMA-KEUR certificate No. 71-111430 REV.1.

DEKRA Certification B.V.  
KEMA-KEUR

**ANNEX TO KEMA-KEUR CERTIFICATE 71-111430 REV.1**

**DEKRA**

**ANNEX TO KEMA-KEUR CERTIFICATE 71-111430 REV.1**

**Product data - type VRN E27 (31.2108.00)**  
Series : Nipple lampholder  
Threading entry size : R 3/8"  
Threading entry material : Zamak  
Description : Without earthing contact

**Product data - type VRN E27 (31.2108.01)**  
Series : Nipple lampholder  
Threading entry size : R 3/8"  
Threading entry material : Zamak  
Description : With earthing contact

**Product data - type VRN E27 (31.2108.02)**  
Series : Nipple lampholder  
Threading entry size : R 3/8"  
Threading entry material : Zamak  
Description : Without earthing contact

**Product data - type VRN E27 (31.2108.03)**  
Series : Nipple lampholder  
Threading entry size : R 3/8"  
Threading entry material : Zamak  
Description : With earthing contact

**Product data - type VRN E27 (31.2108.04)**  
Series : Nipple lampholder  
Threading entry size : R 3/8"  
Threading entry material : Zamak  
Description : Without earthing contact

**Product data - type VRN E27 (31.2108.05)**  
Series : Nipple lampholder  
Threading entry size : R 3/8"  
Threading entry material : Zamak  
Description : With earthing contact

**Product data - type VRN E27 (31.2108.06)**  
Series : Nipple lampholder  
Threading entry size : R 3/8"  
Threading entry material : Zamak  
Description : Without earthing contact

**Product data - type VRN E27 (31.2108.07)**  
Series : Nipple lampholder  
Threading entry size : R 3/8"  
Threading entry material : Zamak  
Description : With earthing contact

**Product data - type VRN E27 (31.2108.08)**  
Series : Nipple lampholder  
Threading entry size : R 3/8"  
Threading entry material : Zamak  
Description : Without earthing contact

**Product data - type VRN E27 (31.2108.09)**  
Series : Nipple lampholder  
Threading entry size : R 3/8"  
Threading entry material : Zamak  
Description : With earthing contact

**Product data - type VRN E27 (31.2108.10)**  
Series : Nipple lampholder  
Threading entry size : R 3/8"  
Threading entry material : Zamak  
Description : Without earthing contact

**Product data - type VRN E27 (31.2108.11)**  
Series : Nipple lampholder  
Threading entry size : R 3/8"  
Threading entry material : Zamak  
Description : With earthing contact

**Product data - type VRN E27 (31.2108.12)**  
Series : Nipple lampholder  
Threading entry size : R 3/8"  
Threading entry material : Zamak  
Description : Without earthing contact

**Product data - type VRN E27 (31.2108.13)**  
Series : Nipple lampholder  
Threading entry size : R 3/8"  
Threading entry material : Zamak  
Description : With earthing contact

**Product data - type VRN E27 (31.2108.14)**  
Series : Nipple lampholder  
Threading entry size : R 3/8"  
Threading entry material : Zamak  
Description : Without earthing contact

**Product data - type VRN E27 (31.2108.15)**  
Series : Nipple lampholder  
Threading entry size : R 3/8"  
Threading entry material : Zamak  
Description : With earthing contact

**Product data - type VRN E27 (31.2108.16)**  
Series : Nipple lampholder  
Threading entry size : R 3/8"  
Threading entry material : Zamak  
Description : Without earthing contact

**Product data - type VRN E27 (31.2108.17)**  
Series : Nipple lampholder  
Threading entry size : R 3/8"  
Threading entry material : Zamak  
Description : With earthing contact

**Product data - type VRN E27 (31.2108.18)**  
Series : Nipple lampholder  
Threading entry size : R 3/8"  
Threading entry material : Zamak  
Description : Without earthing contact

**Product data - type VRN E27 (31.2108.19)**  
Series : Nipple lampholder  
Threading entry size : R 3/8"  
Threading entry material : Zamak  
Description : With earthing contact

**Product data - type VRN E27 (31.2108.20)**  
Series : Nipple lampholder  
Threading entry size : R 3/8"  
Threading entry material : Zamak  
Description : Without earthing contact

**Product data - type VRN E27 (31.2108.21)**  
Series : Nipple lampholder  
Threading entry size : R 3/8"  
Threading entry material : Zamak  
Description : With earthing contact

**Product data - type VRN E27 (31.2108.22)**  
Series : Nipple lampholder  
Threading entry size : R 3/8"  
Threading entry material : Zamak  
Description : Without earthing contact

**Product data - type VRN E27 (31.2108.23)**  
Series : Nipple lampholder  
Threading entry size : R 3/8"  
Threading entry material : Zamak  
Description : With earthing contact

**Product data - type VRN E27 (31.2108.24)**  
Series : Nipple lampholder  
Threading entry size : R 3/8"  
Threading entry material : Zamak  
Description : Without earthing contact

**Product data - type VRN E27 (31.2108.25)**  
Series : Nipple lampholder  
Threading entry size : R 3/8"  
Threading entry material : Zamak  
Description : With earthing contact

**Product data - type VRN E27 (31.2108.26)**  
Series : Nipple lampholder  
Threading entry size : R 3/8"  
Threading entry material : Zamak  
Description : Without earthing contact

**Product data - type VRN E27 (31.2108.27)**  
Series : Nipple lampholder  
Threading entry size : R 3/8"  
Threading entry material : Zamak  
Description : With earthing contact

**Product data - type VRN E27 (31.2108.28)**  
Series : Nipple lampholder  
Threading entry size : R 3/8"  
Threading entry material : Zamak  
Description : Without earthing contact

**Product data - type VRN E27 (31.2108.29)**  
Series : Nipple lampholder  
Threading entry size : R 3/8"  
Threading entry material : Zamak  
Description : With earthing contact

**Product data - type VRN E27 (31.2108.30)**  
Series : Nipple lampholder  
Threading entry size : R 3/8"  
Threading entry material : Zamak  
Description : Without earthing contact

**Product data - type VRN E27 (31.3063.00)**  
Series : Ceiling globe lampholder  
Mounting method : With 2 screws  
Description : Without earthing contact

**Product data - type VRN E27 (31.3065.00)**  
Series : Wall globe lampholder  
Mounting method : With 2 screws  
Description : Without earthing contact

**TESTS**

**Test requirements**  
EN IEC 60238:2018  
EN IEC 60238:2018/A1:2018

**Test result**  
The test results are laid down in DEKRA test file 224119100.

**Additional information**  
- for lamps with E27 lamp cap  
- lampholder 31.3063/31.3065 can be provided with a cylindrical or a globe glass  
- with screw terminal, suitable for 2,5 mm<sup>2</sup>  
- ceramic material

**Conclusion**  
The examination proved that all requirements were met.

**Factory location**  
Voltran Elektroteknik Sanayi ve Ticaret A.Ş.  
İsveçli O.S.B. Marmara Sanayi Sitesi L Blok No:17  
34307 Küçük Çekmece, İstanbul, Turkey

**ANNEX TO KEMA-KEUR CERTIFICATE 71-111430 REV.1**

**DEKRA**

page 2 of 3

**Product data - type VRN E27 (31.2108.30)**  
Series : Nipple lampholder  
Threading entry size : R 3/8"  
Threading entry material : Zamak  
Description : Without earthing contact

**Product data - type VRN E27 (31.2108.40)**  
Series : Nipple lampholder  
Threading entry size : R 3/8"  
Threading entry material : Zamak  
Description : With earthing contact

**Product data - type VRN E27 (31.2108.60)**  
Series : Nipple lampholder  
Threading entry size : M13 x 1  
Threading entry material : Zamak  
Description : Without earthing contact

**Product data - type VRN E27 (31.2108.60)**  
Series : Nipple lampholder  
Threading entry size : M13 x 1  
Threading entry material : Zamak  
Description : With earthing contact

**Product data - type VRN E27 (31.3063.00)**  
Series : Ceiling globe lampholder  
Mounting method : With 2 screws  
Description : Without earthing contact

**Product data - type VRN E27 (31.3065.00)**  
Series : Wall globe lampholder  
Mounting method : With 2 screws  
Description : Without earthing contact

**TESTS**

**Test requirements**  
EN IEC 60238:2018  
EN IEC 60238:2018/A1:2018

**Test result**  
The test results are laid down in DEKRA test file 224119100.

DEKRA Certification B.V. Meander 1051, 6522 MJ Arnhem, P.O. Box 5165, 6502 ED Arnhem, The Netherlands  
T +31 88 96 83000 F +31 88 96 83100 www.dekra-certification.com Company registration: 09083396

**ANNEX TO KEMA-KEUR CERTIFICATE 71-111430 REV.1**

**DEKRA**

page 3 of 3

**Product data - type VRN E27 (31.2108.30)**  
Series : Nipple lampholder  
Threading entry size : R 3/8"  
Threading entry material : Zamak  
Description : Without earthing contact

**Product data - type VRN E27 (31.2108.40)**  
Series : Nipple lampholder  
Threading entry size : R 3/8"  
Threading entry material : Zamak  
Description : With earthing contact

**Product data - type VRN E27 (31.2108.60)**  
Series : Nipple lampholder  
Threading entry size : M13 x 1  
Threading entry material : Zamak  
Description : Without earthing contact

**Product data - type VRN E27 (31.2108.60)**  
Series : Nipple lampholder  
Threading entry size : M13 x 1  
Threading entry material : Zamak  
Description : With earthing contact

**Product data - type VRN E27 (31.3063.00)**  
Series : Ceiling globe lampholder  
Mounting method : With 2 screws  
Description : Without earthing contact

**Product data - type VRN E27 (31.3065.00)**  
Series : Wall globe lampholder  
Mounting method : With 2 screws  
Description : Without earthing contact

**TESTS**

**Test requirements**  
EN IEC 60238:2018  
EN IEC 60238:2018/A1:2018

**Test result**  
The test results are laid down in DEKRA test file 224119100.

**Additional information**  
- for lamps with E27 lamp cap  
- lampholder 31.3063/31.3065 can be provided with a cylindrical or a globe glass  
- with screw terminal, suitable for 2,5 mm<sup>2</sup>  
- ceramic material

**Conclusion**  
The examination proved that all requirements were met.

**Factory location**  
Voltran Elektroteknik Sanayi ve Ticaret A.Ş.  
İsveçli O.S.B. Marmara Sanayi Sitesi L Blok No:17  
34307 Küçük Çekmece, İstanbul, Turkey

DEKRA Certification B.V. Meander 1051, 6522 MJ Arnhem, P.O. Box 5165, 6502 ED Arnhem, The Netherlands  
T +31 88 96 83000 F +31 88 96 83100 www.dekra-certification.com Company registration: 09083396

ISO 9001 KALİTE YÖNETİM SİSTEMİ BELGESİ

902089

# SERTİFİKA

No. 902089

Bu belge ile,

**VOLTRAN ELEKTROTEKNİK SANAYİ VE TİCARET A.Ş.**  
İKİTELLİ OSB MARMARA SANAYİ SİTESİ L-BLOK NO: 17  
KÜÇÜKÇEKMECE  
34307 İSTANBUL  
TÜRKİYE

şirketine ait Kalite Yönetim Sisteminin standardı

## ISO 9001:2015

şartlarına uygun olarak aşağıda verilen faaliyet kapsamında sürdürülmekte olduğunu onaylarız.

**KALEPORSELEN VE VOLTRANO MARKALI NH BIÇAKLI SİGORTA BUŞONLARI, NH BIÇAKLI SİGORTA ALTIKLARI, BIÇAK SİGORTALI YÜK AYIRICILARI, DUYLAR, OTOMATİK SİGORTALAR, KAÇAK AKIM KORUMA ŞALTERLERİ VE DAĞITIM KUTULARININ TASARIMI VE ÜRETİMİ.**

Belge No. **902089 (version 5)** Bu belge 9 Eylül 2019 - 18 Ocak 2021 tarihleri arasında geçerlidir.  
İlk belgenin basım tarihi 19 Ocak 2015.

Onaylayan  Yazdıran 

geçerlilik kodu **2105DF45-96D**  
Belgenin geçerliliğini bu kodu kullanarak adresinden kontrol ediniz [www.ll-c.info](http://www.ll-c.info)



[www.ll-c.net](http://www.ll-c.net)

LL-C (Certification) Czech Republic a.s. | Pobeřzní 620/3, 186 00 Praha 8



İkitelli OSB Marmara Sanayi Sitesi  
L-Blok No: 17 34307-Küçükçekmece  
İSTANBUL

T +90 212 698 95 80  
F +90 212 698 95 97  
[www.voltranelektro.com.tr](http://www.voltranelektro.com.tr)  
[info@voltranelektro.com.tr](mailto:info@voltranelektro.com.tr)

Yetkili Satıcı: